

ICS 71.120;25.220.50

G 94

备案号:22238—2008

# HG

## 中华人民共和国化工行业标准

HG/T 2055.2—2007

代替 HG/T 2055.2—1991

---

### 搪玻璃带视镜人孔

Manhole with glass sight for glass lined steel vessel

2007-09-22 发布

2008-04-01 实施

---

中华人民共和国国家发展和改革委员会 发布

## 前 言

本标准代替 HG/T 2055.2—1991《搪玻璃人孔 带视镜人孔》。本标准参照了 DIN 28153 第一部分《DN350×450、DN500、DN600 搪玻璃人孔盖》的部分内容,并结合了我国搪玻璃行业的国情。

本标准与 HG/T 2055.2—1991 相比,主要变化如下:

- 取消了公称尺寸 350×250 的带视镜人孔规格;
- 增加了公称尺寸 500、600 的带视镜人孔规格;
- 增加了带一个接口的Ⅲ型椭圆形带视镜人孔及圆形带视镜人孔;
- 增加了带三个接口的Ⅳ型圆形带视镜人孔。

本标准由中国石油和化学工业协会提出。

本标准由全国搪玻璃设备标准化技术委员会归口。

本标准起草单位:中国石化集团上海工程有限公司。

本标准主要起草人:周惠萍、汪扬、钱小燕。

本标准所代替标准的历次版本发布情况为:

- HG 5—273—1979;
- HG/T 2055.2—1991。

## 搪玻璃带视镜人孔

### 1 范围

本标准规定了搪玻璃带视镜人孔的型式、基本参数、主要尺寸及技术要求。

本标准适用于公称压力小于或等于 1.0 MPa, 设计温度高于  $-20\text{ }^{\circ}\text{C}$  ~  $200\text{ }^{\circ}\text{C}$  的搪玻璃容器用带视镜人孔。

### 2 规范性引用文件

下列文件中的条款通过本标准的引用而成为本标准的条款。凡是注日期的引用文件,其随后的所有修改单(不包括勘误的内容)或修订版均不适用于本标准,然而,鼓励根据本标准达成协议的各方研究是否可使用这些文件的最新版本。凡是不注日期的引用文件,其最新版本适用于本标准。

HG/T 2055.1 搪玻璃人孔

HG/T 2144 搪玻璃设备 视镜

HG 2432 搪玻璃设备技术条件

### 3 型式、基本参数及主要尺寸

3.1  $400\times 300$  带视镜带保护环的 I 型椭圆人孔见图 1, 明细表、基本参数及主要尺寸见表 1、表 2。

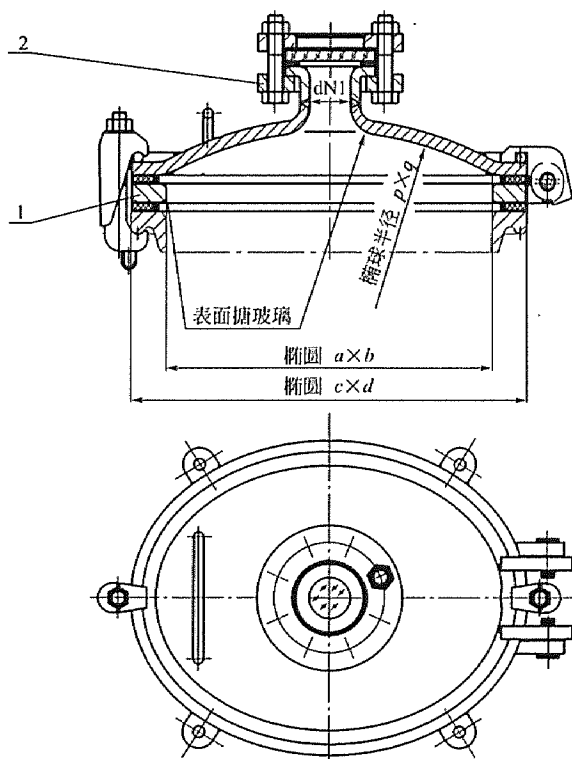


图 1 带视镜带保护环的 I 型椭圆人孔